

**Three-phase Line Reactor**

<b>Design</b>	Three-phase, iron-core with air gaps, PolyGap(R) core design	
<b>Impregnation</b>	Complete unit vacuum-overpressure impregnated with varnish acc. to temperature class H and temperature hardened in furnace	

**Technical Data**

<b>No. of phases</b>		3
<b>Rated voltage</b>	Un/V	380
<b>Rated frequency</b>	fn/Hz	50 / 60
<b>Max operation voltage</b>	Umax/V	690
<b>Impedance</b>		4 % @ 380V, 50Hz
<b>Rated inductivity</b>	Ln/mH	3 x 0.023
<b>RMS current</b>	Irms/A	1,300
<b>Total losses</b>	Nvsum/W	940
<b>Mass /kg</b>	m/kg	215

**Operating conditions**

<b>Protection class</b>	IP00, Indoor operation	
<b>Type of cooling</b>	AN	natural convection
<b>Isolation class</b>	T50/H	
<b>Minimum ambient temperature</b>	Tamin/°C	5 no condensing, no ice
<b>Maximum ambient temperature</b>	Tamax/°C	50

**Standards**

<b>IEC standards</b>	IEC/EN60076-6 VDE0532-76-6	
<b>UL approval</b>	-	
<b>Seperate source voltage</b>	UAC/kV (1 min)	3

**Mechanical characteristics**

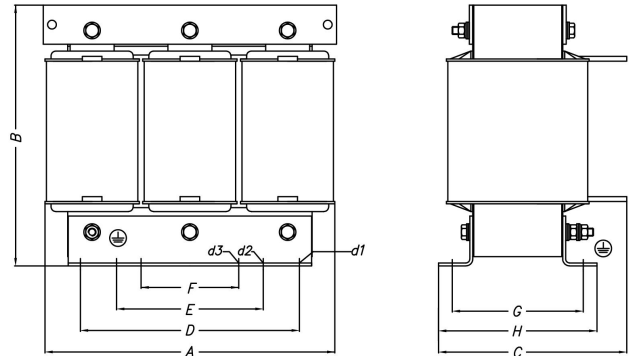
<b>Winding material Cu/Al</b>	Cu	
<b>Terminal 1</b>	Cu bar 80 x 8 mm <sup>2</sup> / 14mm	
<b>Terminal 2</b>	Cu bar 80 x 8 mm <sup>2</sup> / 14mm	
<b>Ground connect.</b>	safety class I	
<b>Bandage</b>	Polyglasband ID 1000117	

**Approximate dimensions**

163532

zeichnungen/pre/CU2\_mPE\_oT.JPG

Description	Value
A/mm	480
B/mm	485
C/mm	315
D/mm	356
F/mm	160
G/mm	183
H/mm	219
d1/mm	13
d3/mm	13



**Warnungen**



Nichtbeachtung dieser Hinweise kann zu schweren Verletzungen bis hin zum Tode sowie zur Zerstörung dieses oder angeschlossener Produkte führen!

Im Betrieb können die Produkte hohe Spannungen aufweisen. Berühren Sie die Produkte nicht und schützen Sie die Produkte gegen Berührung.

Stellen Sie vor Installations- oder Wartungsarbeiten sicher, dass die Produkte spannungsfrei geschaltet sind und keine Restspannungen mehr aufweisen.

Betreiben Sie keine Produkte, die beschädigt sind. Die Installation darf nur von fachlich geschultem Personal durchgeführt werden.

Die angegebenen technischen Daten sind typisch. Aufgrund von Material- und Fertigungseigenschaften können Abweichungen auftreten.

Änderungen vorbehalten.

**Cautions**



Noncompliance with these instructions may lead to serious injury, death, or damage to the products and connected equipment.

All electrically active parts may carry high voltages. Do not touch the products during operation and protect the products against accidental contact.


Before any assembly or maintenance make sure that all equipment is disconnected from the power source and is free of residual voltage.

Do not install products in case of any visible damage. Installation must be done by skilled personnel only.

All given technical specification are typical. Material and production tolerances may cause variations. This datasheet may be subject to change.

**Name Plate**

zeichnungen/tschild/pdf/AK1078783.JPG

<b>MANGOLDT</b> 		Hans von Mangoldt GmbH 52080 Aachen, Germany	
<b>LINE REACTOR</b>			
TYP	1078783	Nr {999999999}	IEC60076
LN/ $\mu$ H	23	UN/V 380	IP00
I <sub>rms</sub> /A	1300	fN/Hz 50	{9999}
uk/%	4	ED/% 100	215 kg AN-T50/H
Made in Germany			